

🕒 Создано: 12.02.2026 в 04:34

🔄 Обновлено: 15.04.2026 в 04:41

Аверьянова Нина, ЖК Энергия

89251234567

Республика Татарстан, Казань, ул.

Проточная, 12

10 059 500 ₹

Республика Татарстан, Казань, ул. Проточная, 12

Улица

[улица Проточная](#)

Квартира

Количество комнат

1

Общая площадь

34.1 м²

Этаж

15/20

Детали объекта

Тип сделки

Продам

Раздел

[Квартиры](#)

Ремонт

без отделки

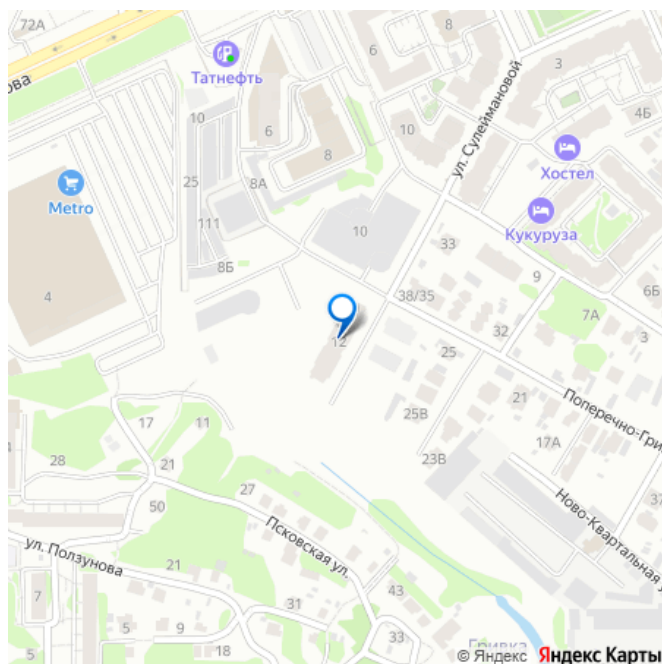
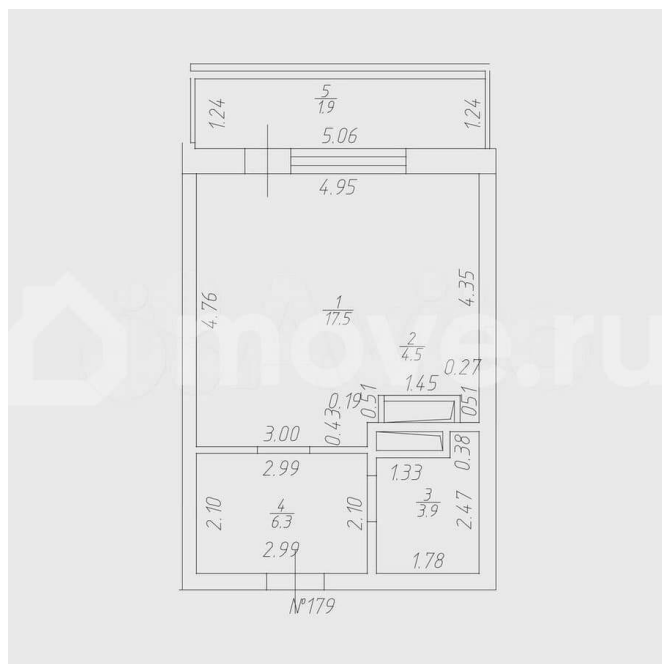
Квартира в новостройке

да

Описание

Продается 1-комнатная квартира, площадью 34.10 на 15 этаже от Застройщика в ЖК Энергия по ул.Проточная, 12, станция метро Козья Слобода. ЖК Энергия — это

для заметок



самодостаточная комфортная среда для проживания с собственной продуманной инфраструктурой, высоким уровнем благоустройства, а также отличной транспортной доступностью. Дом сдан, старт продаж - весна 2025 года! Хороший выбор квартир разных планировок на разных этажах. Востребованная локация, с верхних этажей открывается прекрасная панорама города (в том числе вид на Кремль). В квартире выполнена качественная предчистовая отделка (white box). Инфраструктура: В шаговой доступности находятся многочисленные кафе и рестораны, гипермаркет Metro, ТРЦ Тандем, КГЭУ. Транспортная доступность: В любую точку города с лёгкостью добраться позволяют многочисленные транспортные развязки и станция метро Козья Слобода. Дом находится не далеко от улиц: Декабристов, Мулланура Вахитова, Большая Крыловка. Благоустройство: Ландшафтное озеленение придомовой территории и зон отдыха дарит ощущение спокойствия в любое время года. Рядом нет высоких зданий, что обеспечивает светлые и не затемненные зоны отдыха для взрослых и игровые зоны для детей. Имеется вместительный 8-уровневый крытый паркинг. Способы оплаты: 100% оплата, ипотека. Возможна беспроцентная рассрочка на 6 месяцев. Проходят все виды ипотечных программ с господдержкой: семейная ипотека, IT-ипотека, военная ипотека. Возможна комбо-ипотека. Приезжайте к нам в офис, и мы поможем в оформлении ипотеки. Ждем Вашего звонка!

